



REELOCK mini 

世界最小^{※1}



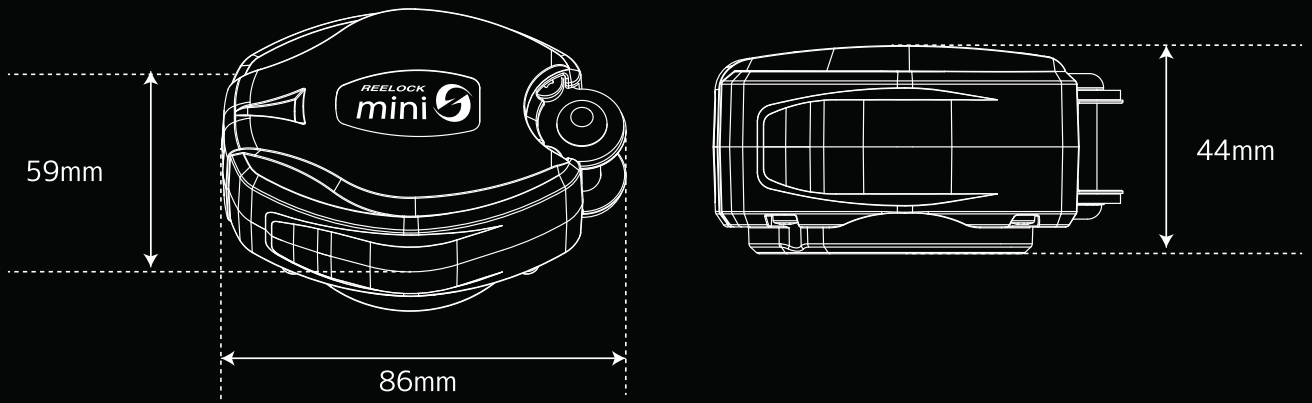
他メーカーの追随を許さない極小サイズ。

徹底的に見直した内部機構（特許出願中）。

TITANの技術の粋が、この小さなボディに凝縮されています。

当社の従来品と比較し、ケース容積を約 **55%** 削減しました。従来品：HL-M型

※1 ロック装置付き巻取器 2021年9月現在 当社調べ



0.24秒 の 高速 ロッ ク



墜落によってストラップが素早く繰り出されると、約 0.24 秒後にストラップを巻き付けているスプールをロックし、人体の落下を制止するプロセスがスタートします。

これは、現行品と比較して約 22% 早く、最大衝撃荷重は低くなり身体にかかる衝撃をやわらげます。

■ ストラップには巻き取られる力が加わっており、常に短く使うことができ作業中でも邪魔になりません。



国内最軽量^{※2}

130kg に対応。ランヤードの性能を向上させつつも驚きの軽さを実現。

※2 ロック装置付き巻取式 タイプ1 ランヤード 2021 年 9 月現在 当社調べ

使用可能質量
130kg
対応



邪魔にならないコンパクトフォルム



胴ベルトにも使える



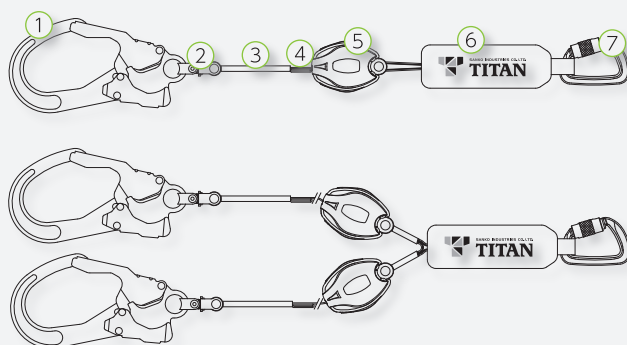
基本スペック

REELOCK
mini

型番	ランヤードの長さ	ストラップ	重量
HL-HS-130型	約1,550mm (収納時 約660mm)	幅：18.5mm 厚さ：1.35mm	約700g

詳細スペック (共通)

- フック：No.56A
- UJ mini 環
- 縫製部保護カバー
- ストラップ：幅18.5mm 厚さ：1.35mm (超高分子量ポリエチレン)
- 巻取器：樹脂製ケース
- ショックアブソーバ：第一種 ナイロン製カバー
- D環側コネクタ：アルミ軽量ミニカラビナ (ASC型)



Safety Checker

実際の試験で得た膨大なデータを基に、より使用者の実情に即した落下距離を導き出す、TITAN だけのシステムです。
スマートフォンでコードを読み込み、体重やフックを掛ける高さ等を入力するだけです。

コードを読み込み



REELOCK mini
フルハーネス型用

数値の入力例

装備を含めた体重 (85kg)
作業床の高さ (8m)
身長 (1.7m)
フックを掛ける高さ (1m)

結果の例

最大自由落下距離 **1.9m**
落下距離 **2.3m~3.5m**



REELOCK mini
胴ベルト型用

装備を含めた体重 (85kg)
作業床の高さ (4m)
身長 (1.7m)
フックを掛ける高さ (1m)

最大自由落下距離 **1.8m**
落下距離 **1.6m~2.6m**

使用可能質量
130kg
対応



ダブルでも省スペースを維持



スムーズなストラップの引き出し



基本スペック

REELOCK
mini

型番	ランヤードの長さ	ストラップ	重量
HL-HW-130型	約1,550mm (収納時 約660mm)	幅：18.5mm 厚さ：1.35mm	約1,280g

ランヤードに表示の性能*

種類：フルハーネス型 / 胴ベルト型 **兼用**
 種別：第一種(4kN)
 使用可能な質量：130kg
 製造年月：ケース裏面に表示

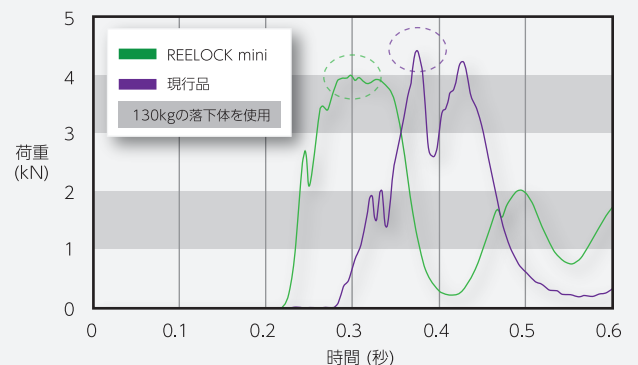
使用可能質量	フルハーネスとの併用時		胴ベルトとの併用時	
	最大自由落下距離	落下距離	最大自由落下距離	落下距離
130kg	2.2m	2.9~4.3m	1.8m	1.9m~3.0m
100kg (参考値)	2.2m	2.8~4.0m	1.8m	1.6m~2.7m

*本製品の使用可能な質量は130kgですが、参考値として体重+装備が100kgの場合の性能も表記しています。
 *本製品はショックアブソーバと巻取器が分離しない構造のため、法定表示は巻取器に記載しています。

衝撃荷重

右のグラフは、JIS T 8165 : 2018「8.3.6 ロック装置付き巻取式ランヤードの耐衝撃性 試験」の結果です。試験には130kgの落下体を使用しています。

万一の際には、ストラップの繰り出しを瞬時に停止させる「高速ロック」、そして小型&軽量でありながら使用可能な質量が130kgに対応のショックアブソーバは、墜落を制止するとともに最大衝撃荷重(破線で囲った部分)を低減し、身体に加わる荷重の変動が小さくなるよう設計しています。



小型軽量化を実現させた新開発のパーツ

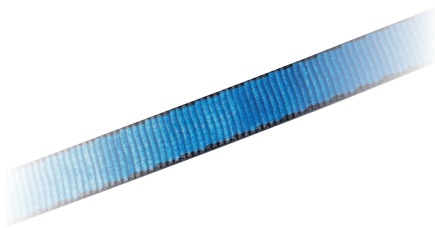


アルミ製軽量ミニカラビナ (ASC型)

従来品の ADT 型と比較し、約 40% の軽量化

手を離すと安全環が自動で閉じる、ツイストロック式カラビナです。レギュラーサイズのカラビナと比較し、ランヤードのコネクタとして扱いやすいミニカラビナを新開発。

有効径：約 15mm 重量：約 50g



比類なき強度と軽さを備えた

超高分子量ポリエチレン(UHMWPE)ファイバー

船舶の係留索や防刃グローブなど、特に高い強度が求められる用途で使われており、「強靱さ」「耐摩耗性」「耐候性」は折り紙付き。酸やアルカリの他、油分にも強く耐薬品性にも優れています。水に浮くほどの軽さを持ちながらも、強いスーパー繊維を新規に採用しました。

既存モデルと比較し、耐熱性の温度域*は低くなりますが、元強度は約 20% 向上しています。

*従来品の「アラミド芯入りテトロン製ストラップ」の融点：340℃
「超高分子量ポリエチレン製ストラップ」の融点：140℃



小型の130kg対応ショックアブソーバ

従来品の 130kg 対応ショックアブソーバと比較し約 58% 軽く、100kg 対応のものと比較しても約 44% の軽量化。

ストラップと同様に「UHMWPE」をショックアブソーバに新採用。使用可能な質量「130kg」に対応する強度と衝撃緩衝性能を持ちながら、従来のショックアブソーバと比較し、驚きのサイズと軽さに仕上がりました。

重量：約 90g



小型ユニバーサルジョイント (UJ mini 環)

従来品の UJ 環と比較して約 50% の軽量化。

ストラップのねじれを防ぎ、フックの操作性を高めるユニバーサルジョイント環も新たに小型化。手元もスッキリ、自由自在なフックさばきを可能にします。

重量：約 50g

「REELOCK mini」特設webページ



miniの魅力余す所なくご紹介する特設webページです。動画もご用意しておりますので、ぜひご覧ください。

MOVIE

- web発表会の模様
- 製品紹介

<http://www.sanko-titan.co.jp/reelock-mini/>



PANGAEA™

手にしただけでわかる軽快感。
2020年 GOOD DESIGN 賞受賞のおすすめハーネス。



PACN-10A-BL型



PACN-10A-SI型

PANGAEA™ CANYON™

腿 V

ベルトカラー：ブラック (or シルバー)
ベルト：幅40mm ポリエステル
胸クリップ：ワンタッチタイプ (アルミ合金)
腿バックル：ワンタッチバックル (アルミ合金)
ベルト保持板(作業ベルト取付用)
フルハーネス本体重量：約970g
ショルダーパッド重量：約110g



PAHN-10A-BL型



PAHN-10A-SI型

PANGAEA™ HORIZON™

腿 水平

ベルトカラー：ブラック (or シルバー)
ベルト：幅40mm ポリエステル
胸クリップ：ワンタッチタイプ (アルミ合金)
腿バックル：ワンタッチバックル (アルミ合金)
スライドループ(作業ベルト取付用)
フルハーネス本体重量：約990g
ショルダーパッド重量：約110g



スタックバッグ：
ブラック



スタックバッグ：
シルバー

使用可能な質量：130kg

サイズ： **S** **M** **L** **LL**

ご注文の際には型番の末尾に「サイズ」を付けてください。

/ TITAN Channel | PANGAEA™



フルハーネス
「PANGAEA (パンゲア)」
- スペシャルイメージ PV -



フルハーネス
「PANGAEA (パンゲア)」
- 製品紹介動画 -





サンコー株式会社

<http://www.sanko-titan.co.jp/>

本社・本社工場	〒532-0033	大阪府大阪市淀川区新高1丁目14番7号	TEL.06-6394-3541(代)	FAX.06-6395-0041
東京支店	〒160-0004	東京都新宿区四谷4丁目25番5号	TEL.03-3352-5404	FAX.03-3350-5320
北海道営業所	〒003-0011	北海道札幌市白石区中央1条7丁目8番1号	TEL.011-864-4033	FAX.011-864-4035
東北営業所	〒980-0012	宮城県仙台市青葉区錦町1丁目1番8号	TEL.022-797-9860	FAX.022-797-9851
名古屋営業所	〒456-0056	愛知県名古屋市熱田区三番町22番15号	TEL.052-653-5770	FAX.052-653-5810
九州営業所	〒814-0164	福岡県福岡市早良区賀茂4丁目6番28号	TEL.092-873-0392	FAX.092-873-0948

淀川商品センター/岡山工場



墜落制止を目的とする製品は、誤った使い方をされますと重大な事故につながる場合があります。製品をご使用になる前に必ず取扱説明書をよくお読みの上、正しくお使いください。

このカタログに記載の製品以外の写真はイメージであり、実際とは異なります。
印刷のため、実際の色と異なって見える場合があります。
製品の仕様は、改良の為、予告無く変更される場合があります。

ISO9001認証取得

サンコー株式会社は、墜落制止用器具、墜落防止用機器の専門メーカーとして、国内で初めてISO 9001品質マネジメントシステムの認証を取得しました。



本社・本社工場、岡山工場、淀川商品センター

登録事業者 サンコー株式会社 本社・本社工場

登録活動範囲 ■ 墜落制止用器具・墜落防止用機器・高所作業用機器・ロープ式梯子を含む緊急避難用機器の設計・開発・製造・サービス(修理・点検)

■ 車両内装品・産業資材品の製造

関連事業所 岡山工場
【墜落制止用器具・車両内装品・産業資材品の製造】
淀川商品センター
【登録製品の出荷】